



R2000N

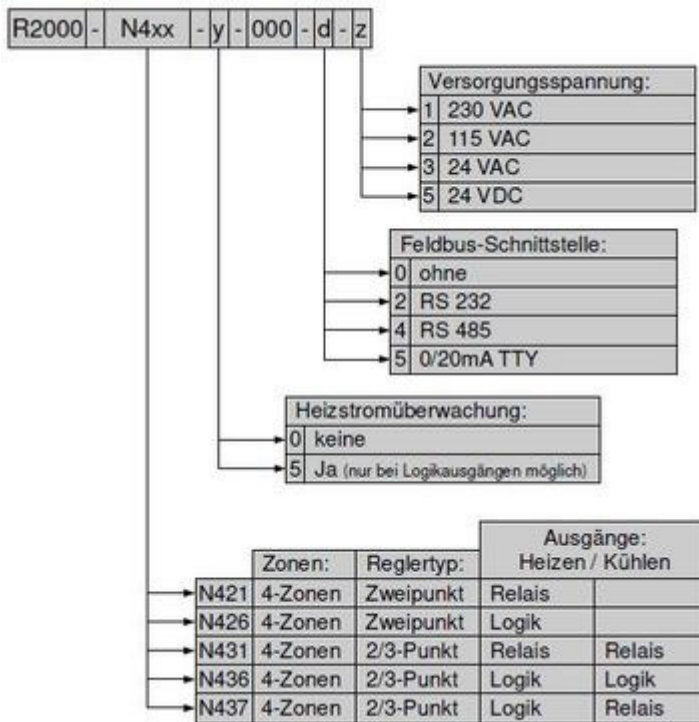


Der Wirtschaftliche

Produktbeschreibung R2000N

Mehrzonen Temperaturregler für 4 Zonen

Typenschlüssel



- Ausführung** 4 Zonen 2/3 Punkt Regler
- Selbstoptimierung** Ja
- Eingänge** Pt 100 | TC | max. 2x analog 0-10V
- Ausgänge** Relais | 0/18 VDC
- Hilfsspannung** 230 VAC | 24 VAC | 24 VDC
- Format (BxHxT)** 96x96x122 mm, Steuertafeleinbau