

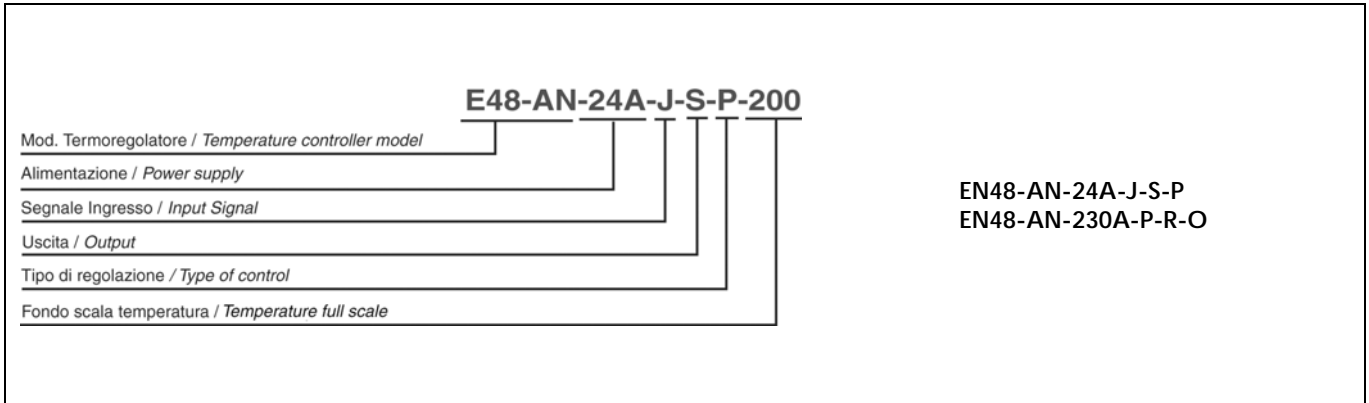


- * 1 ingresso per sonde di temperatura TC J, TC K, Pt 100
- * 1 input for temperature probes TC J, TC K, Pt 100
- * 1 uscita a relè o in tensione per SSR
- * 1 relay or voltage for SSR output
- * Regolazione on/off o proporzionale
- * On/ off or proportional control
- * Connessioni octal
- * Octal - 8 pins socket connections
- * 10 scale disponibili da -50 °C a 1200 °C
- * 10 scales available from -50 °C to 1200 °C

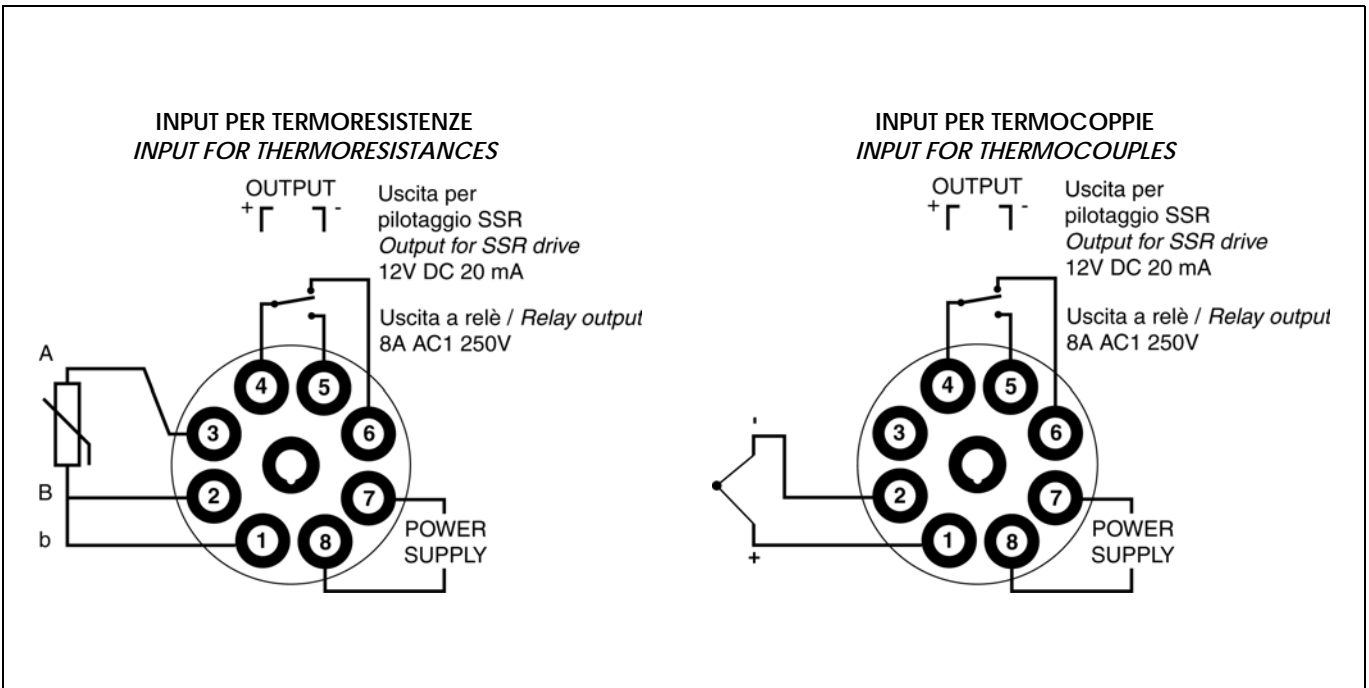
DATI TECNICI - TECHNICAL DATA	
Alimentazione / Power supply	24, 110, 230 VAC +/- 10% f: 50/60 Hz
Assorbimento / Power consumption	3 VA circa / 3 VA approx
Ingresso/i / Input(s)	1 ingresso per sonde di temperatura tc J, tc K, Pt 100 IEC 1 input for temperature probes tc J, tc K, Pt 100 IEC
Uscita/e / Output(s)	1 uscita a relè (8A/250V AC1) o in tensione per pilotaggio SSR (12 VDC/20 mA) 1 relay (8A/250V AC1) or voltage output for SSR drive (12 VDC/20 mA)
Contenitore / Case	plastico autoestinguente, UL 94 VO self-extinguishing plastic, UL 94 VO
Dimensioni / Dimensions	frontale DIN 48 x 48 mm, profondità 89 mm front panel DIN 48 x 48 mm, depth 89 mm
Installazione / Mounting	a pannello in foro 45,5 x 45,5 mm flush in panel in 45,5 x 45,5 mm hole
Connessioni / Connections	zoccolo OCTAL OCTAL - 8 pins socket
Grado di protezione frontale Degree of protection of front panel	IP 54, montato a pannello con guarnizione IP 54, mounted on the panel with seal
Regolazione/ Control	ON/OFF o Proporzionale ON/OFF or Proportional
Funzionamento / Operation	ON/OFF con isteresi di 3 °C e Proporzionale con banda di 10 °C e tempo di ciclo di 25 sec. ON/OFF with 3 °C hysteresis, and proportional with 10 °C and 25 sec. cycle time
Range di misura Measurement range	secondo la sonda utilizzata e la scala scelta. Scale disponibili da -50 °C a 1200 °C. according to the used probe and the chosen scale. Scales available from -50 °C to 1200 °C
Precisione totale / Overall accuracy	tc: +/- 2% fs, Pt100: +/- 1% fs
Conformità / Compliance	Direttiva CEE EMC 89/336 (EN 50081-1, EN 50082-1), Direttiva CEE BT 73/23 e 93/68 (EN 60730-1) EEC directive EMC 89/336 (EN 50081-1, EN 50082-1), EEC directive LV 73/23 and 93/68 (EN 60730-1)

TABELLA SELEZIONE TERMOREGOLATORI - TEMPERATURE CONTROLLER SELECTION TABLE				
EL.CO MOD.: E48-AN				
DIMENSIONI / DIMENSIONS	DESCRIZIONE / DESCRIPTION	CODICI / CODES	DESCRIZIONE CODICI / CODES' DESCRIPTION	
DIN 48X48	ALIMENTAZIONE / POWER SUPPLY	24 A	24VAC	
		110A	110VAC	
		230A	230VAC	
		24/240	24...240 VAC	
	SEGNALE INGRESSO / INPUT SIGNAL	J	TERMOCOPPIA/ THERMOUCOUPLE J	
		K	TERMOCOPPIA/ THERMOUCOUPLE K	
		P	TERMORESISTENZA / THERMORESISTANCE Pt1001	
	USCITA / OUTPUT	R	RELE' / RELAY	
		S	12VDC X SSR	
	TIPO DI REGOLAZIONE / TYPE OF CONTROL	O	ON/OFF	
		P	PD	
	SCALE TEMPERATURA TEMPERATURE SCALE			0...100°C
				0...200°C
				0...350°C
				0...600°C
				0...800°C
			0...1000°C	
			0...1200°C	
		0...250°C		

ESEMPI COMPOSIZIONI CODICI - *EXAMPLES OF CODES' COMPOSITION*



SCHEMI DI COLLEGAMENTO - *WIRING DIAGRAMS*



ACCESSORI - ACCESSORIES

ACCESSORI pag. 30
ACCESSORIES pag. 30