

RELÈ STATICI SERIE SSR19
SSR19 SERIES SOLID STATE RELAYS

Rev. 03-2020



- * Led tensione ingresso
- * Commutazione zero crossing
- * Tensione di picco fino a 1600V
- * Certificazione UL e TUV
- * Conforme ai requisiti EN 60335-1
- * Isolamento ingresso uscita 4000V
- * Protezione integrata da sovratensioni con varistore

- * Input voltage led
- * Zero crossing commutation
- * Peak voltage up to 1600 V
- * UL and TUV certification
- * Conformance to EN 60335-1 requirements
- * 4000 V input-output insulation
- * Integrated voltage transient protection with varistor

TABELLA SELEZIONE RELÈ - RELAIS SELECTION TABLE
AC OUTPUT - TIPO DI COMMUTAZIONE ZERO CROSSING
AC OUTPUT ZERO CROSSING COMMUTATION

Corrente uscita Output current	Tensione uscita Output voltage	Tensione ingresso Input voltage	Modello Model
25 A	48-280 VAC	4 - 32 VDC	SSR19-25240AS
		90 - 280 VAC	SSR19-25240CS
	48-660 VAC	4 - 32 VDC	SSR19-25660AS
		90 - 280 VAC	SSR19-25660CS
60 A	48-280 VAC	4 - 32 VDC	SSR19-60240AS
		90 - 280 VAC	SSR19-60240CS
	48-660 VAC	4 - 32 VDC	SSR19-60660AS
		90 - 280 VAC	SSR19-60660CS

Gli SSR devono essere montati sui dissipatori di calore. Riferimento pagina 12

Per il montaggio degli SSR sul dissipatore di calore, è necessario utilizzare grasso termico o il thermal pad.

SSRs must be mounted on heatsinks. Reference on page 12.

For SSRs mounting on the heatsink, it is necessary to use thermal grease or thermal pad.

DATI TECNICI ENTRATA - INPUT TECHNICAL DATA

Campo tensione di ingresso - Control voltage range	DC Control	4 - 32 VDC
	AC Control	90 - 280 VAC
Tensione di innesco - Control pick-up voltage	DC Control	4 VDC
	AC Control	90 VAC
Tensione di disinnesco - Control drop-out voltage	DC Control	1 VDC
	AC Control	10 VAC
Corrente di pilotaggio - Control current range	DC Control	25mA(@32VDC)
	AC Control	25mA(@280VAC/50Hz)

DATI TECNICI USCITA - OUTPUT TECHNICAL DATA

Campo tensione di carico Load voltage range	240 VAC	48 - 280 VAC
	600 VAC	48 - 660 VAC
Massimo ritardo chiusura per commutazione zero crossing Maximum closing delay for zero crossing commutation	Zero crossing	1/2 cycle+1 ms
	AC Control	40 ms
Massimo ritardo apertura per commutazione zero crossing Maximum opening delay for zero crossing	DC Control	1/2 cycle+1 ms
	AC Control	40 ms
Corrente di spunto non ripetitiva Non repetitive surge peak on state current	25 A	250 A
	60 A	700 A
I ² t per scelta fusibile I ² t rating	25 A	312 A ² S
	60 A	2450 A ² S
Picco ripetitivo allo stato di OFF Repetitive peak off-state voltage	48 - 280 VAC	600 V pk
	48 - 660 VAC	1600 V pk
Massima tensione operativa varistori Maximum operating voltage by varistors	48 - 280 VAC	300 VAC
	48 - 660 VAC	680 VAC



DATI TECNICI USCITA - OUTPUT TECHNICAL DATA

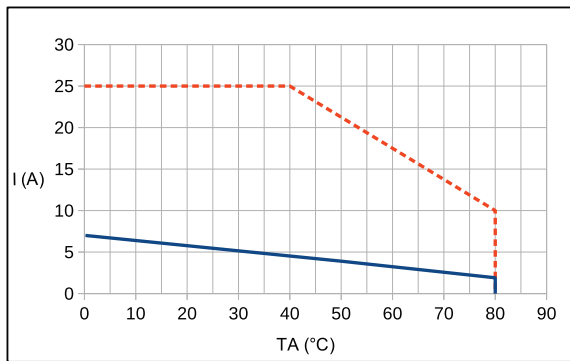
Perdita di corrente allo stato di OFF <i>Off-stage leakage current</i>	10 mA
Caduta tensione in uscita <i>Output voltage drop</i>	1,7 V/ms
Tempo critico salita tensione allo stato di off dv/dt <i>Critical rate of rise of off-state voltage dv/dt</i>	500 V/μs

DATI TECNICI GENERALI - GENERAL SPECIFICATIONS

Tensione isolamento <i>Insulation voltage</i>	Input/Output	4000 V rms
	Input output/Base	2500 V rms
Temperatura di funzionamento <i>Operating-temperature</i>	-30 °C ÷ 80 °C	
Temperatura di stoccaggio <i>Storage temperature</i>	-30 °C ÷ 100 °C	

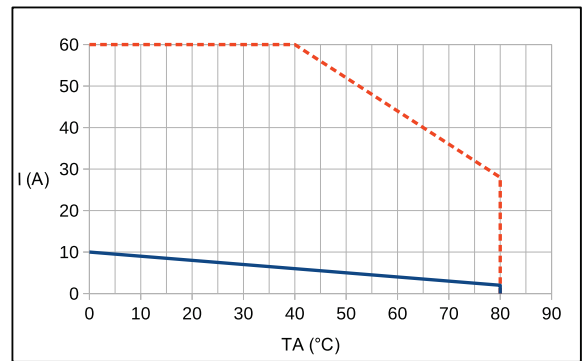
CURVE DI DERATING - DERATING CURVES

SSR19 25 A



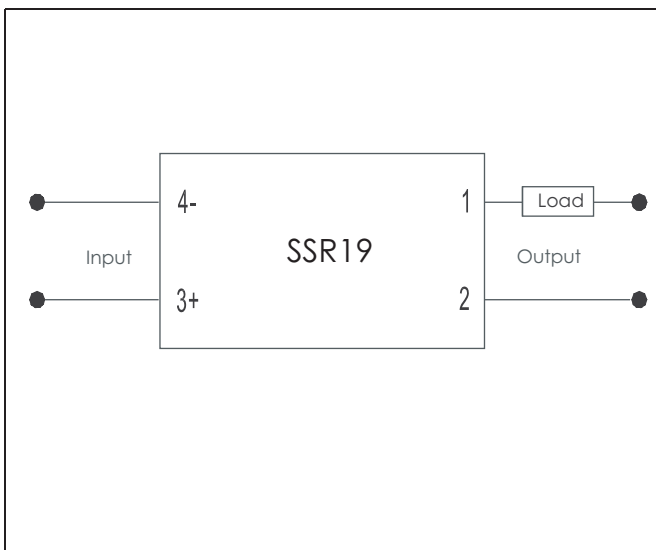
— Aria libera - Free air
- - - Con dissipatore - Heat sink (2 °C/W)

SSR19 60 A



— Aria libera - Free air
- - - Con dissipatore - Heat sink (0,7 °C/W)

SCHEMA DI COLLEGAMENTO - WIRING DIAGRAM



DIMENSIONI - DIMENSIONS

