

RELÈ STATICI SERIE SSR07 SSR07 SERIES SOLID STATE RELAYS

NEW!

- * Led tensione ingresso
- * Commutazione zero crossing
- * Isolamento ingresso uscite 4.000 V
- * Protezione con filtro RC
- * Tensione di picco fino a 600 V / 800 V
- * Dimensioni compatti

- * *Input voltage led*
- * *Commutation zero crossing*
- * *4,000 V input-output insulation*
- * *RC filter protection*
- * *Peak voltage up to 600 V / 800 V*
- * *Compact size*

CONFORMI ALLE NORMATIVE EC/ EC REFERENCE STANDARDS

CERTIFICAZIONI UL / UL CERTIFICATION File-N. E234472

(Mod. SSR07-25240A / SSR07-25240AF / SSR07-25480A / SSR07-25480AF / SSR07-40240A / SSR07-40240AF / SSR07-40480A / SSR07-40480AF)

ACCESSORI - ACCESSORIES

ACCESSORI - ACCESSORIES FOR SOLID STATE RELAYS pag. 68

VARISTORI (MOV) - METAL OXIDE VARISTORS (MOV.) pag. 68

DISSIPATORI - HEAT SINK pag. 68

TABELLA SELEZIONE RELÈ - RELAY SELECTION TABLE

Corrente di uscita Output current	Tensione di uscita Output voltage	Tensione di ingresso Input voltage	Tipo di terminali Type of terminals	Modello Model
25 A	24-280 AC (UL 24-240 VAC)	6-24 VDC	Screw	SSR07-25240A
			Faston	SSR07-25240AF
	24-280 VAC	200-265 VAC	Screw	SSR07-25240C
			Faston	SSR07-25240CF
40 A	48-480 VAC	3-32 VDC	Screw	SSR07-25480A
			Faston	SSR07-25480AF
	24-280 AC (UL 24-240 VAC)	6-24 VDC	Screw	SSR07-40240A
			Faston	SSR07-40240AF
	24-280 VAC	200-265 VAC	Screw	SSR07-40240C
			Faston	SSR07-40240CF
48-480 VAC	3-32 VDC	Screw	SSR07-40480A	
		Faston	SSR07-40480AF	

DATI TECNICI USCITA - OUTPUT TECHNICAL DATA

Modello Model	SSR07-25240A SSR07-25240AF	SSR07-25240C SSR07-25240CF	SSR07-25480A SSR07-25480AF	SSR07-40240A SSR07-40240AF	SSR07-40240C SSR07-40240CF	SSR07-40480A SSR07-40480AF
Tensione nominale Nominal voltage	240 VAC	240 VAC	480 VAC	240 VAC	240 VAC	480 VAC
Range tensione di carico Load voltage range	24-280 VAC (UL 24-240 VAC)	24-280 VAC	48-480 VAC	24-280 VAC (UL 24-240 VAC)	24-280 VAC	48-480 VAC
Picco ripetitivo allo stato di OFF Repetitive peak off-state voltage	600 VAC	600 VAC	800 VAC	600 VAC	600 VAC	800 VAC
Corrente uscita Output current	25 A	25 A	25 A	40 A	40 A	40 A
Corrente di spunto non ripetitiva Non repetitive surge peak on state current, $t=10ms$	208 A	208 A	208 A	400 A	400 A	400 A
I ² t per scelta fusibile I ² t rating, $t=10ms$	259 A ² /S	259 A ² /S	259 A ² /S	880 A ² /S	880 A ² /S	880 A ² /S
Tempo critico salita tensione allo stato di off dv/dt Critical rate of rise of off-state voltage dv/dt	475 V/ μ S	475 V/ μ S	475 V/ μ S	500 V/ μ S	500 V/ μ S	500 V/ μ S
Caduta tensione in uscita Output voltage drop	1,6 VAC	1,6 VAC	1,6 VAC	1,6 VAC	1,6 VAC	1,6 VAC

DATI TECNICI USCITA - OUTPUT TECHNICAL DATA

Perdita di corrente allo stato di off <i>Off-stage leakage current</i>	10 mA	5 mA	5 mA	5 mA	5 mA	5 mA
Corrente minima di funzionamento <i>Minimum working current</i>	100 mA	100 mA	100 mA	100 mA	100 mA	100 mA

DATI TECNICI ENTRATA - INPUT TECHNICAL DATA

Modello <i>Model</i>	SSR07-25240A SSR07-25240AF	SSR07-25480A SSR07-25480AF	SSR07-40240A SSR07-40240AF	SSR07-40480A SSR07-40480AF	SSR07-25240C SSR07-25240CF	SSR07-40240C SSR07-40240CF
Tensione in ingresso <i>Input voltageNominal voltage</i>	3-32 VDC				200-265 VAC	
Corrente di pilotaggio <i>Control current range</i>	1-20 mA				1-5 mA	
Tensione di innesco <i>Control pick-up voltage</i>	3 VDC				200 VAC	
Tensione di disinnesco <i>Control drop-out voltage</i>	1 VDC				100 VAC	

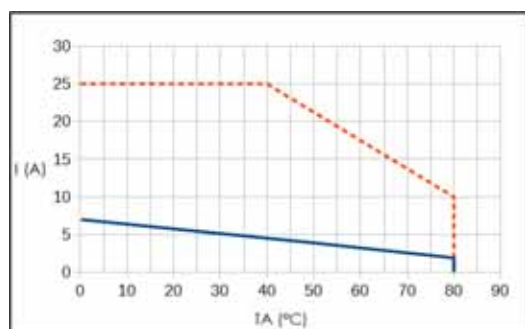
DATI TECNICI ENTRATA/USCITA - INPUT/OUTPUT TECHNICAL DATA

Modello <i>Model</i>	SSR07-x240A SSR07-x240AF	SSR07-x480A SSR07-x480AF	SSR07-x240C SSR07-x240CF
Massimo ritardo chiusura per commutazione zero crossing <i>Maximum closing delay for zero crossing commutation</i>	10 ms		40 ms
Massimo ritardo apertura per commutazione zero crossing <i>Maximum opening delay for zero crossing commutation</i>	10 ms		80 ms
Isolamento <i>Isolation voltage</i>	4000 V		4000 V

DATI TERMICI - THERMAL DATA

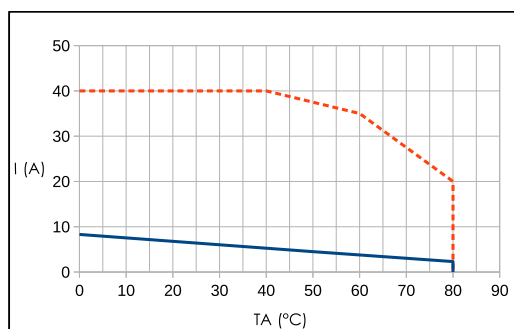
Temperatura di funzionamento <i>Operating temperature</i>	-30 / 80 °C
Temperatura di stoccaggio <i>Storage temperature</i>	-30 / 100 °C

CURVE DI DERATING - DERATING CURVES
SSR07 25 A



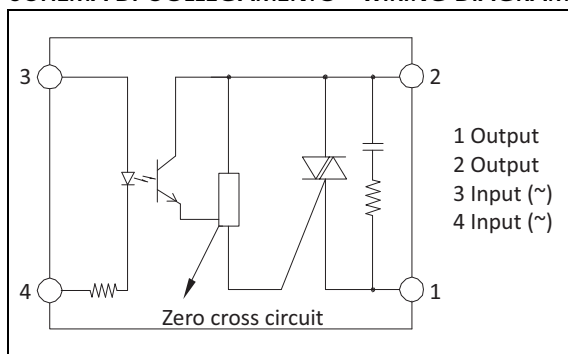
— Aria libera / Free air
- - - - Con dissipatore (Heat sink (3 °C/W)

CURVE DI DERATING - DERATING CURVES
SSR07 40 A



— Aria libera / Free air
- - - - Con dissipatore (Heat sink (3 °C/W)

SCHEMA DI COLLEGAMENTO - WIRING DIAGRAM



DIMENSIONI - DIMENSIONS (mm)

