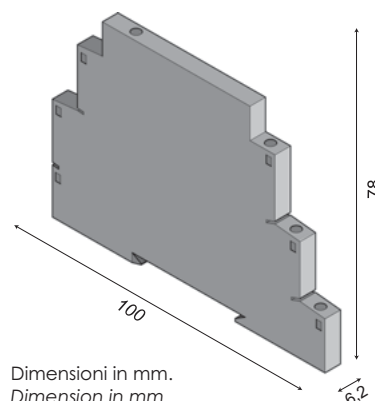


## RELE' STATICI SERIE SDT / SAT CON USCITA TEMPORIZZATA SDT / SAT SERIES SOLID STATE RELAYS WITH TIMED OUTPUT



### TABELLA SELEZIONE RELE' - TABLE FOR SELECTION OF RELAYS

Tipo di commutazione zero crossing - Uscita 240VAC Zero Crossing commutation - Output 240VAC			
Uscita / output TRIAC			
Modello Model	Corrente di uscita Output current	Tensione di uscita Output voltage	Tensione di ingresso Input voltage
SAT-03240B	3A	12-275VAC	24VAC/DC (Non polarized)
Tipo di commutazione istantanea - Uscita 24VDC Instantaneous commutation - Output 24VDC			
Uscita / output Mosfet			
Modello Model	Corrente di uscita Output current	Tensione di uscita Output voltage	Tensione di ingresso Input voltage
SDT-0424B	4A	0-35VDC	24VAC/DC (Non polarized)

- \* Comando ingresso non polarizzato
- \* Led tensione ingresso
- \* Led uscita
- \* Uscita temporizzata 4A-24VDC o 3A-240 VAC
- \* Multifunzione : 4 funzione di temporizzazione
- \* 4 scale tempi da 0,1sec a 6h
- \* Commutazione zero crossing per modelli in AC o istantanea per modelli in DC
- \* Tensione di uscita da 12 a 275 VAC o da 0 a 35V DC
- \* Isolamento ingresso uscite 2500V
- \* Protezione con filtro RC per modelli in AC
- \* Larghezza 6,5 mm
- \* Montaggio da barra Din
- \* Pettine a 20 poli per collegamento relè statici in parallelo
- \* Non polarized input
- \* Led input voltage
- \* Output voltage led
- \* 4A -24VDC or 3A -240 VAC timed output
- \* Multi-Function : 4 functions of timing
- \* 4 time scale, from 0,1s up to 6h
- \* Zero crossing commutation for models with AC voltage output or instantaneous for DC voltage output models
- \* Output voltage from 12 to 275 VAC or from 0 to 35V DC
- \* 2500V input-output insulation
- \* RC filter protection for AC models
- \* Breadth 6,5 mm
- \* Dir bar mounting
- \* 20 pole comb for connection in parallel of solid state relays

### DATI TECNICI USCITA PER MODELLO SAT OUTPUT TECHNICAL DATA FOR SAT MODEL

Tensione nominale Nominal voltage		<b>240 AC</b>
Range tensione di carico Load voltage range		12-275VAC
Picco ripetitivo allo stato di OFF Off-state voltage repetitive peak		600 VAC
<b>Corrente uscita Output current</b>	<b>Ta=60°C</b>	<b>3A</b>
Corrente di spunto non ripetitiva Non repetitive surge peak on state current	t=8,3ms	84A
I <sub>p</sub> t per scelta fusibile I <sub>p</sub> t rating for fuse choice	t=10ms	36A <sup>2</sup> S
Tempo critico salita tensione allo stato di off Critical rate of rise of off-state voltage	dv/dt	400V/ uS
Caduta tensione in uscita Output voltage drop		1,2V
Perdita di corrente allo stato di off Off-state leakage current		1mA
Corrente minima di funzionamento Minimum working current		50mA

CONFORMI ALLE NORMATIVE EC / EC REFERENCE STANDARDS

### ACCESSORI - ACCESSORIES

ACCESSORI - ACCESSORIES FOR SOLID STATE RELAYS pag. 55



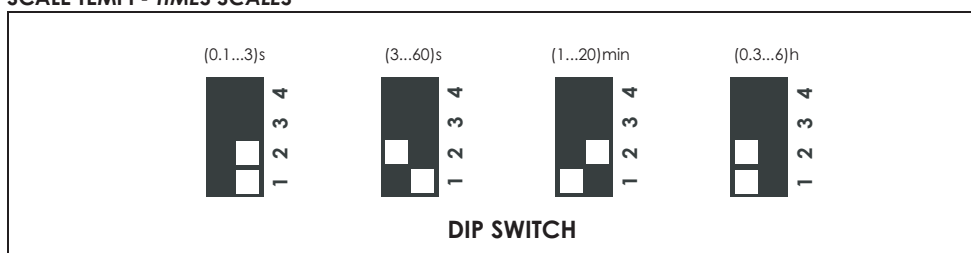
DATI TECNICI USCITA PER MODELLO SDT OUTPUT TECHNICAL DATA FOR SAT MODEL	
Tensione nominale <i>Nominal voltage</i>	24V DC
Range tensione di carico <i>Load voltage range</i>	0-35VDC
Tensione di blocco allo stato di OFF <i>Off-state voltage repetitive peak</i>	35V DC
Corrente uscita <i>Output current</i>	Ta=60°C <b>4A</b>
Corrente di spunto non ripetitiva <i>Non repetitive surge peak on state current</i>	ta=25°C t=10ms 40A
Caduta tensione in uscita <i>Output voltage drop</i>	< 500mV
Perdita di corrente allo stato di off <i>Off-state leakage current</i>	50uA
Corrente minima di funzionamento <i>Minimum working current</i>	1mA

DATI TECNICI ENTRATA INPUT TECHNICAL DATA		
Modello <i>Model</i>	SDT-0424B	SAT-03240B
Tensione nominale <i>Input nominal voltage</i>	24VAC/DC	24VAC/DC
Tensione ingresso <i>Input voltage</i>	10-30VDC 10-24 VAC	10-30VDC 10-24 VAC
Tensione di innesco <i>Control pick-up voltage</i>	10V	10V
Tensione di disinnesco <i>Control drop-out voltage</i>	<10V	<10V

CARATTERISTICHE GENERALI GENERAL CHARACTERISTICS	
Regolazione temporizzazione <i>Specified time range</i>	(0.1...3)s, (3...60)s, (1...20)m, (0.3...6)h
Ripetibilità <i>Repeatability</i>	+/-1%
Tempo di riassetto <i>Recovery time</i>	< 50ms
Precisione di regolazione-fondo scala <i>Setting accuracy-full range</i>	5%
Isolamento (Ingresso-Uscita) <i>Isolation voltage (Input-Output)</i>	2500V

DATI TERMICI - THERMAL DATA	
Temperatura di funzionamento <i>Operating-temperature</i>	-20/+80°C
Temperatura di stoccaggio <i>Storage temperature</i>	-40/100°C

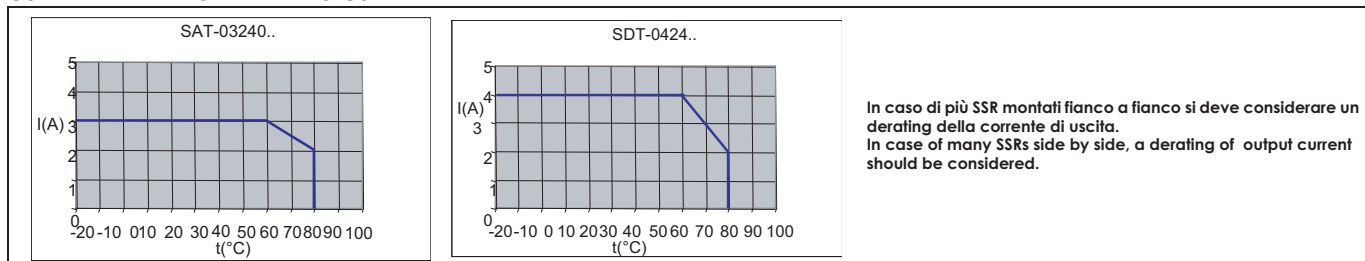
#### SCALE TEMPI - TIMES SCALES



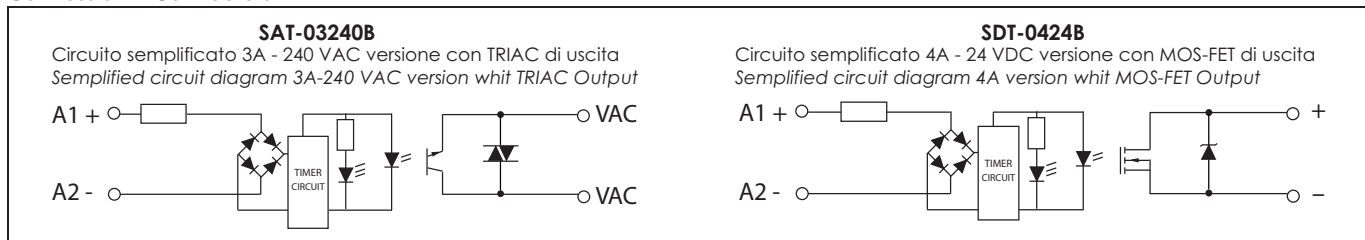
FUNZIONI - FUNCTIONS			
Alimentazione Power supply	Led input Input led	Led output output led	Contatto NoO/Uscita NO Contact/Output
OFF			Aperto Open
ON			Aperto (temp.in corso) Open (time in progress)
ON			Chiuso Closed

FUNZIONI TEMPORIZZATORE TIMER FUNCTIONS		
U=Alimentazione U= Power supply		Contatto uscita NO NO Output contact
Dip switch 		(A) Ritardo all'eccitazione (A) On delay
Dip switch 		(B) Impulso di ON (B) ON Pulse
Dip switch 		(C) Impulso fisso ritardato (0,5s) (C) Fixed pulse delayed (0,5s)
Dip switch 		(D) Intermittenza simmetrica (D) Symmetrical recycling

**CURVE DI DERATING - DERATING CURVE**



**Connessioni - Connectors**



**ACCESSORI / ACCESSORIES**

Per i modelli SAT/ SDT con questo pettine è possibile collegare in parallelo fino a 20 SSR  
For models SAT / SDT with this comb can be connected in parallel up to 20 SSR

Pettine a 20 poli 20 Poll comb	Modello / Model EZD-20P
-----------------------------------	----------------------------

