

## Analoger Messumformer Eingang: PT100/PT1000, Ausgang: 4-20mA zur Montage auf 35mm Tragschiene

Der Typ Z70-K088 ist ein analoger sehr kostengünstiger und platzsparender Messumformer für PT100, PT1000-Temperatur Sensoren nach DIN EN 60751. Er wandelt das temperaturabhängige Widerstandssignal der Sensoren in ein Normsignal von 0..10V um.

Der Messumformer wird ab Werk kundenspezifisch abgeglichen geliefert. Ein Spanne- und Nullpunktregler ermöglicht einen nachträglichen Feinabgleich.

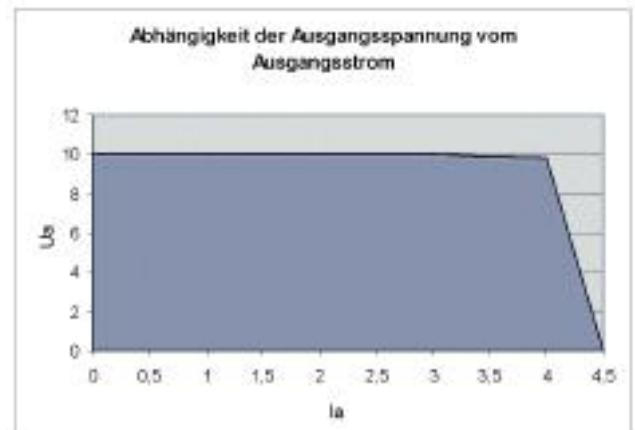
Der Einfluss der Zuleitungswiderstände wird durch den Einsatz einer 3-Leiterschaltung weitgehend eliminiert. Ein größerer Abstand zwischen Sensor und Messumformer ist deshalb ohne Genauigkeitsverlust möglich. Alle 3 Leitungen sollten möglichst gleich lang sein und den gleichen Querschnitt aufweisen.

Der Messumformer kann auch in 2-Leiterschaltung eingesetzt werden.

### Technische Daten:

Eingang:	PT100,PT1000, 2-/3-Leiterschaltung
Meßstrom:	0,8..1mA*
Nullpunkt:	-200..600°C
Spanne:	>20°C
Linearitätsfehler:	<1% FS
Versorgungsspannung:	15..35VDC, verpolsicher
Zul. Restwelligkeit:	<10%
Max. Stromaufnahme:	10mA
Ausgang:	0..10V
Fühlerbruch:	>10V
Kurzschluss:	=0V
Reaktionszeit:	<0,1s
TK:	<100ppm/°C
Betriebstemperaturbereich:	-25..85°C
Feuchte:	<95%
Montage:	35mm Schiene
Gehäuse:	EMG15-LG
Material:	Polycarbonat
Dimensionen:	75x15x53mm (HxBxT)
Klemmart:	Schraubklemmen
Klemmbereich:	0,2..2,5mm <sup>2</sup>
Gewicht:	ca.35g
Vibration:	5g/10..200Hz
EMV	
Emission:	EN 61000-6-3:2001
Störfestigkeit:	EN 61000-6-2:2001

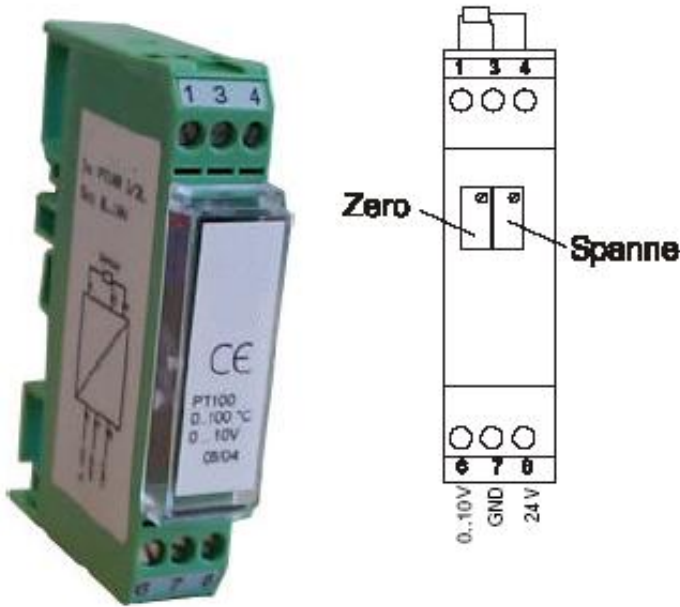
\* abhängig vom Sensorwiderstand



Durch Irrtümer und technische Weiterentwicklungen bedingte Änderungen sind vorbehalten

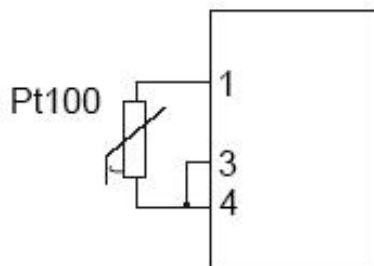
Durch Irrtümer und technische Weiterentwicklungen bedingte Änderungen sind vorbehalten

### Öffnen des Gehäuses und Lage der Einstellelemente

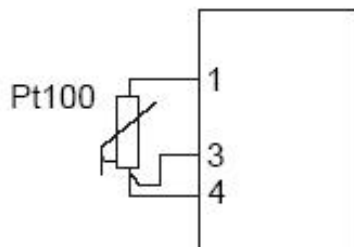


Zum Öffnen der Klarsichthaube muß diese vorsichtig an den schmalen Stellen nach innen gedrückt und abgezogen werden. Die Lage der Regler ist aus nebenstehendem Bild ersichtlich. Die Regler sind gegen versehentliches Verstellen gesichert.

### Eingangsbeschaltung der Sensoren

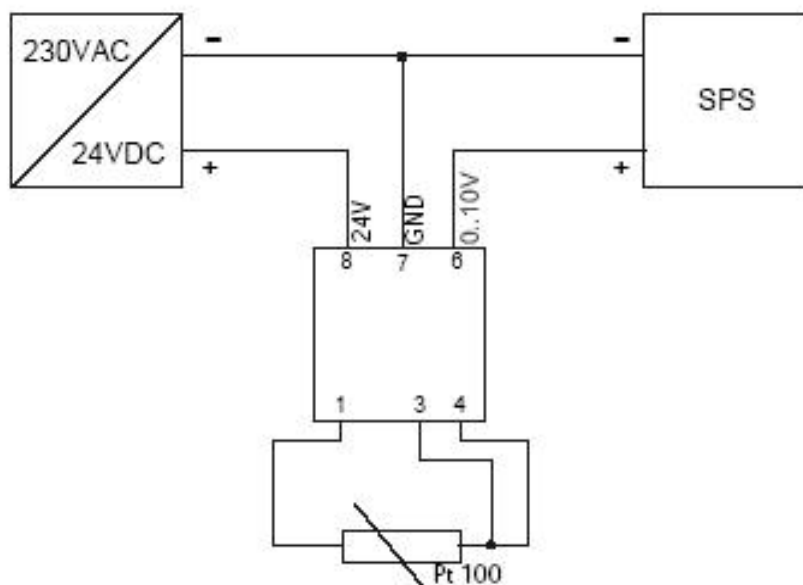


Bei der *Zweileiterschaltung* geht der Widerstand der Zuleitung in das Meßergebnis ein. Deshalb sollte diese Beschaltung nur bei kurzen Leitungslängen oder geringen Genauigkeitsanforderungen gewählt werden. Zur Korrektur des Leitungswiderstandes kann auch der Zero-Regler verstellt werden. Der Spanne-Regler sollte möglichst nicht verstellt werden. Zwischen die Anschlüsse 3 und 4 muß am Meßumformer eine Brücke geklemmt werden.



Durch Auftrennung einer Zuleitung in Strom- und Signalfad geht der Widerstand der entsprechenden Teilleitung bei der *Dreileiterschaltung* nicht in das Meßergebnis ein.

### Außenbeschaltung



Die Ausgangsspannung folgt linear dem am Eingang anliegenden Temperatursignal. Zwischen dem Sensor und der Versorgungs- bzw. Ausgangsspannung darf keine galvanische Verbindung bestehen.

#### *Fehlersuche und Fehlerbetrachtung:*

Bei Messungen mit Widerstandsthermometern können konstruktive und meßtechnisch bedingte Einflüsse das Meßergebnis verfälschen.

Nachfolgend werden die wichtigsten Effekte, die zu Fehlmessungen führen können, kurz aufgeführt:

<b>Aufgetretener Fehler</b>	<b>Ursache der Störung</b>
Keine Spannung am Ausgang	1.) Keine Versorgungsspannung 2.) Anzeigegerät defekt 3.) Kabelbruch in der Zuleitung
Ausgangssignal 0 V	Fühlerkurzschluß
Ausgangssignal > 10 V	Fühlerbruch
Temperaturanzeige zu niedrig oder schwankt	Schlechter Isolationswiderstand in den Zuleitungen
Deutlich zu hohe oder zu niedrige Anzeige	Feuchtigkeit im Sensor oder in der Sensorzuleitung