

CALogix

MODULARER PROZESSREGLER MIT INTEGRIERTER LOGIK



CALogix

CAL Controls ist bekannt für seine bahnbrechenden Entwicklungen für die Temperatur und Prozessregelung.

CAL führte bereits in der Vergangenheit mit der Entwicklung von innovativen Produkten wie den weltweit ersten 1/16 DIN (48x48mm) Reglern (analog und digital) und dem ersten 1/32 DIN (48x24 mm) Regler den Markt an.

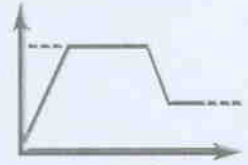
CALogix ist ein weiteres neues Konzept von CAL Controls, in dem Logikfunktionen in eine modulare Mehrkanal -Temperatur- und Prozessregelung für die DIN Schienenmontage integriert wurden.



CALogix bietet Vorteile für alle, vom OEM über den Schaltschrankbauer bis zum Endanwender. Das gelungene Systemdesign verbindet umfassende Regelung mit den Möglichkeiten der Datenüberwachung.

- Optimierte Systemregelung
- Reduzierte Wartungszeiten
- Höhere Systemflexibilität

PID & LOGIK verkn



PID Regelung

- **PID Regelung mit Selbstoptimierung**
- **Programmierbare Profile**
bis zu 31 Profile pro Modul
bis zu 126 Segmente pro Profil
(Rampen, Halten, Wiederholen,
Ereignisein- und -ausgänge)
- **Temperatursensor oder Analogeingänge**
- **Integration von Logikfunktionen**

Logik Regelung



- **Boolsche Logikfunktionen**
(and, or, nand, nor, xnor, latch)
- **Timer**
Verzögerung bei Eingang EIN, AUS o. EIN + AUS
Puls bei EIN, AUS oder EIN + AUS
Verzögerung Puls
Symmetrische/Asymmetrische Wiederholung
- **Zähler**
(Hochzählen, High Speed Hochzählen)
- **Vergleicher**
(zwei Eingänge miteinander vergleichen)

RS485 Kommunikation

Upft für umfassende Systemregelung

Systemflexibilität ermöglicht umfassende Regelung

CALogix, ein modular aufgebautes Regel-System, besteht aus einer Basiseinheit für die DIN-Schienenmontage und bis zu 4 Regelmodulen. PID und Logikmodule können in jeder, exakt auf die betreffende Applikation zugeschnittenen, Zusammenstellung eingesetzt werden.



Zentralisierte Überwachung und Regelung

Als Alternative zu konventionellen Panel - Einbaureglern, ist CALogix für die DIN-Schienen Montage in einem Gehäuse vorgesehen. CALogix kann einfach in ein System mit zentraler Bedienebene integriert werden. Diesen Zweck kann ein einfaches Bedienpanel ebenso erfüllen, wie ein PC der entweder ein OPC basierendes SCADA System kontrolliert, oder mit ihrer eigenen massgeschneiderten SW arbeitet.

CALogix Bedienpanel



Bis zu 31 Basiseinheiten pro Netzwerk

Modbus RTU Protokoll

PC geführtes System (hier mit CALgrafix) für:

- Diagrammaufzeichnung
- Datenaufzeichnung
- Alarmer
- Anzeigeebene
- Rezepturen / Profile

Eine ideale Lösung für ihre Applikation

CALogix bietet kosteneffiziente Mehrkanalregelung für eine Vielzahl von Anwendungen in Kunststoffmaschinen, automatisch laufenden Regelsystemen, Analysesystemen, Klimakammern, Ofen verschiedenster Bauart, Verpackungsmaschinen und Systemen und vielen anderen Prozessregelapplikationen.



Modularer Prozessregler mit Integrierter Logik

...PID Regelung...

...Logik Regelung...

...Erweiterte Systemregelung



Einfache Installation

DIN-Schienenmontage und abnehmbare Anschlusssockel vereinfachen Montage und Wartung. Status und Aktivitäts-LED's helfen bei Inbetriebnahme und Test

Basiseinheit

Mit integrierter Spannungsversorgung, CPU und Kommunikationsschnittstelle. Maximal 4 Regelmodule können auf eine Basiseinheit aufgesteckt werden



PID Module

PID Module sind wahlweise für einen Sensoreingang (verschiedene Thermoelemente, Widerstandsthermometer 2/3 Draht, 0-50mV) oder 4-20mA, 0-5V oder 0-10V erhältlich



Kürzere Wartungszeiten

Alle Module sind mit schnell lösenden Schnappverschlüssen für leichte Entnahme versehen. Ein neues Modul wird durch die Basiseinheit automatisch konfiguriert.



E/O (I/O) LOGIK Module

E/O (I/O) Module integrieren Logikfunktionen und erweitern die PID Regelung um zusätzliche Ein- und Ausgänge. Drei Eingänge, selektierbar als 0-5V, 0-10V oder 0-24V DC, stehen zur Verfügung. Drei Ausgänge sind als Relais oder optional als SSD Ausgänge (12V DC) ausgelegt.

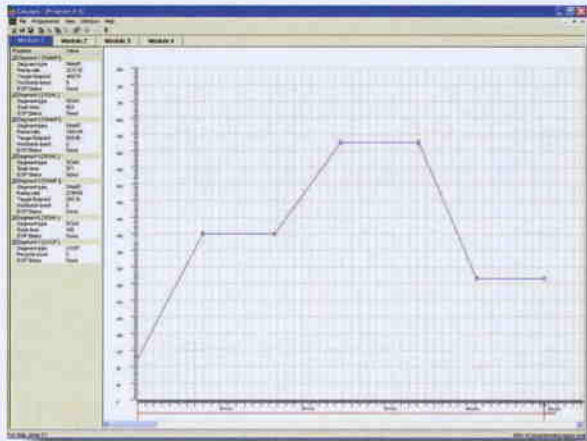
Kommunikation+ Vernetzung

Bis zu 31 Basiseinheiten (124 PID Regelkreise) können über ihre RS 485 Schnittstelle (Modbus RTU Protokoll) vernetzt werden. Zwei RJ45 Buchsen stehen für leichtes Ein- und Ausgliedern ins Netz zur Verfügung.

CALogix zu konfigurieren ist so einfach...

PID Konfiguration

Ein graphisches Interface zeigt in Echtzeit Messwerte und Sollwerte für jedes PID Modul. Einfach strukturierte drop-down Menüs führen durch die Konfiguration aller Funktionen eines PID Moduls.



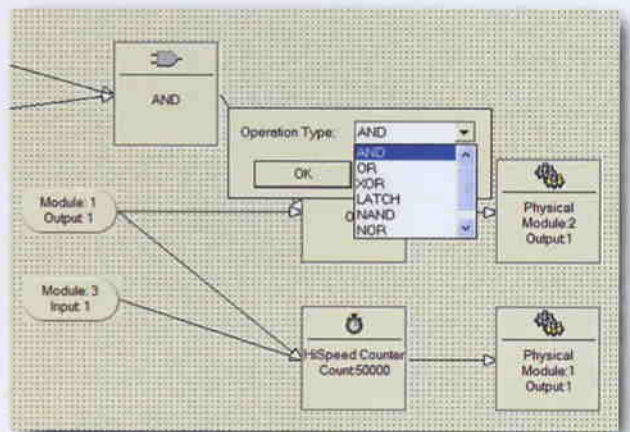
Profil Erstellung

Programme lassen sich schnell mit CAL's universellem drag'n'drop Profilerstellungswerkzeug erarbeiten. Segmente wie Rampe, Halten, Schritt, Wiederholen, Aufrufen und Ereignis-Ein- und -Ausgänge können einfach eingebunden werden. CALogix wird über die CALogix - SW, ein leicht zu nutzendes SW-Werkzeug konfiguriert. Diese SW ist in jede Basiseinheit integriert.



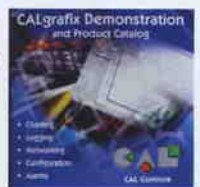
Logik Funktionsblocks

Für erweiterte Systemregelung können Timer, Zähler, Bool'sche Logik und Vergleichsfunktionen mit Eingängen, Ausgängen und PID-Regelung verkettet werden. Bis zu 42 Logikblocks, 16 Timer und Zähler pro Basiseinheit.



CALgrafix - Diagramm- und Datenaufzeichnung

CALgrafix SW für Reglerkonfiguration und Prozess-Visualisierung bietet, neben den Features der CALogix SW zusätzlich Diagrammdarstellung, Aufzeichnung und Visualisierung aller Prozessdaten und umfangreiche Alarmoptionen. Über OPC Anbindung kann CALgrafix Professional weiter vernetzt werden.



DEMO CD erhältlich

CALopc - OPC Server

CALogix kann in OPC Client/Server compatible Fremd-SW eingebunden werden.



Starter kit

Alles was sie benötigen um CALogix zu erproben finden sie im Starter Kit:

- Basiseinheit
- PID Modul (Sensoreingang, Ausgänge: SSR Treiber/Relais/Relais)
- Logik Modul (Ausgänge 3x Relais)
- CALogix Konfigurationssoftware
- RS 232/485 Wandler
- Bedienungsanleitung
- CALogix Programmierkabel
- Spannungsversorgung 2A, 24VDC, für DIN-Schienenmontage



Accessories



RS232/485 Wandler



Spannungsversorgung 2A, 24VDC, für DIN-Schiene

Technische Daten

PID Modul

Thermocouple – 9 Typen - B, E, J, K, L, N, R, S, T

Norm	IEC 584-1
CJC-Sperrung	30:1 typisch
Externer Widerstand	100Ω maximal

Widerstandsthermometer (RTD) – 2 oder 3 Draht

Norm	IEC 751 (100Ω 0°, 138.5Ω 100°C Pt)
Sensorstrom	0.2mA maximal

Lineare Prozesseingänge

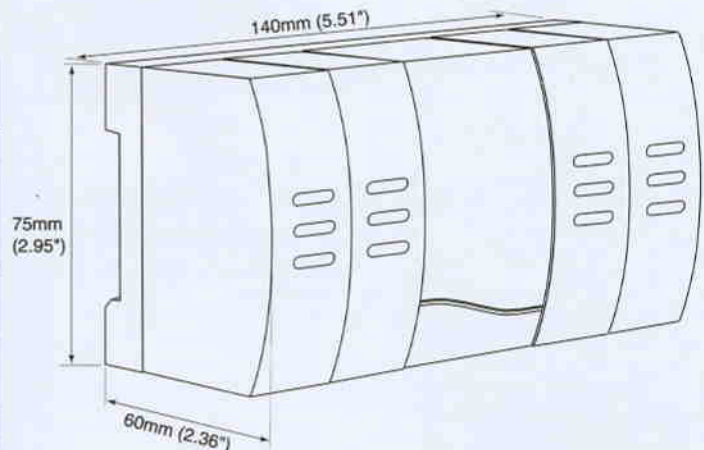
Eingang	Genauigkeit	Bereich
0-50mV	typisch +/-0,1%	± 0.00 - 99.99, ±100.00 - 499.95, ±500 - 999.9, ±1000 - 9999
4-20mA	typisch ±0.1%	wie oben
0-5V	typisch ±0.1%	wie oben
0-10V	typisch ±0.1%	wie oben

Alle Eingänge (SM= Sensormaximum, FS= Gesamtbereich)

Kalibrierengenauigkeit	+/-0,1 % FS typisch +/-1°C
Abtastfrequenz	Eingang 10Hz, CJC 4 Sek.
Gleichtaktunterdrückung	Nicht messbar bis 140dB, 240V, 50-60Hz
Temperaturkoeffizient	typisch 50ppm/°C (SM)

Ausgänge

Solid State Relais Treiber: SSd1 und SSd2	12Vdc +10/-15% 20mA
Miniaturleistungsrelais: Rly1, Rly2, Rly3	2A/250 VAC ohmsche Last Form A/SPST
Analogausgang	4-20mA 500Ω max ±0.1% FS typisch 0-5Vdc 10mA 500Ω max ±0.1% FS typisch 0-10Vdc 10mA 1KΩ max ±0.1% FS typisch



E/O (I/O) LOGIK Modul

Bereich Eingang	0-5/0-10/0-24 VDC (SW selektierbar)
Ausgänge SSd1 und SSd2 Rly1, Rly2, Rly3	12 VDC +10/-15% 20 mA 2A/250 VAC ohmsche Last Form A/SPST
Max. Zählerfrequenz	schnell 1 KHz, sonst 10 Hz

Umgebungsbedingungen

Sicherheit	EN61010, UL & CSA Zulassungen in Arbeit
Installation	Kategorien I und II
Verschmutzung	Grad II
EMV Emission	EN61000-6-3
EMV Empfindlichkeit	EN61000-6-2
Formteile	Schwer entflammbares Polycarbonat

Spannungsversorgung

Spannungsversorgung	18-30 VDC, 8 Watt, +/-10 %
---------------------	----------------------------

Bedienpaneele



CALopix Bedienpaneele

Die Bedienpaneele der CALopix Reihe können als Bedienerinterface für CALogix dienen. Ihre Konfiguration erfolgt über die einfach zu bedienende CALopix-Konfigurationssoftware. Systemdaten können angezeigt, Sollwerte und Regelparameter gesetzt, Regelfunktionen eingestellt und ausgewählte Programme geladen werden.

- Tastatur oder Touchscreen
- Monochrome oder Farbe
- Leichte Konfiguration mit der CALopix SW

Andere Netzwerkgeräte können ebenso über CALopix angezeigt und geregelt werden.

Modell	ePAD04	ePAD05	eTOP03	eTOP11
Anzeige	LCD Monochrome	LCD Monochrome	LCD Monochrome	STN Farbe
Graphische Auflösung	120 x 32	120 x 32	320 x 240	320 x 240
Zellen/Zeichen	4 x 20	4 x 20	16 x 40	16 x 40
Skalierbare Fonts	JA	JA	JA	JA
Bediener definierte Zeichen	256	256	256	256
Memory/Speicher	512KB	512KB	512KB	8MB
Bedienpanel				
Funktionstasten	4	10	No	No
Systemtasten	7	9	No	No
Touchscreen	NEIN	NEIN	Analogwiderstand	Analogwiderstand
Anschlüsse				
Regleranschluss	RS232/422/485	RS232/422/485	RS232/422/485	RS232/422/485
Zusatzanschluss	Optionales Modul	Optionales Modul	Optionales Modul	Optionales Modul
Funktionen				
Anzahl der Variablen pro Seite	unbegrenzt	unbegrenzt	unbegrenzt	unbegrenzt
Rezeptspeicher	NEIN	16KB	32KB	32KB
Alarmer	1024	1024	1024	1024
Ereignisliste	NEIN	256	256	1024
Alarmliste	JA	JA	JA	JA
Passwörter	JA	JA	JA	JA
Batterie	NEIN	JA	JA	JA
Echtzeituhr	NEIN	JA	JA	JA
Spannungsversorgung	18-30VDC	18-30VDC	18-30VDC	18-30VDC
Verbrauch bei 24 VDC	250mA	250mA	400mA	600mA
Schutzklasse	IP65	IP65	IP65	IP65
Abmessungen				
Ausschnitt	149x109x53 136x96	149x109x53 136x96	149x109x61 136x96	187x147x91 176x136

Bestellinformationen

CALogix

Basiseinheit inklusive CALogix-SW	7C 000 00 400
CALogix PC Kabel, 2 m (RS485)	CAB RJ45 2M 01
RS232/485 Wandler	3C 25 000 K 3X
CALogix Starter Kit	7S 1111 AAA 11 000
Blindmodul	097 004

CALogix Modules

CALogix Modules		PID Module	Logic I/O
Modell		7P	7L
Ausgänge 1, 2 & 3	SSd/Relais/Relais	211	211
	Relais/Relais/Relais	111	111
	SSd/SSd/Relais	221	221
	4-20mA/Relais/Relais	B11	-
	4-20mA/SSd/Relais	B21	-
	0-5V/Relais/Relais	C11	-
	0-5V/SSd/Relais	C21	-
	0-10V/Relais/Relais	D11	-
	0-10V/SSd/Relais	D21	-
Ungenutzt		0	0
Eingänge	Sensor	A	-
	4-20mA	B	-
	0-5V	C	-
	0-10V	D	-
	5/12/24VDC	-	E
Ungenutzt		000	000

Bestellbeispiel 1: PID Modul, Ausgänge: 4-20 mA/SSd = Solid State Relais Treiber/Relais, Eingang: Sensor

7P B21 0 A 000

Bestellbeispiel 2: Logik I/O Modul, Ausgänge: Relais/Relais/Relais, Eingang: 5/12/24 VDC

7L 111 0 E 000

CALopix

ePAD04 Bedienpanel, 11 Tasten	7H 000 A 0 000
ePAD05 Bedienpanel, 19 Tasten	7H 000 B 0 000
eTOP03 LCD mono touch-screen 3.8"	7H 000 C 0 000
eTOP11 STN color touch-screen 5.8"	7H 000 D 0 000
CALopix-sw	10 07 GB 000
HMI/PC Kabel, 2 m	CAB D15 9 2M 01
HMI/CALogix Kabel, 3 m	CAB RJ45 3M 02

Power supply

2A, 24VDC Spannungsversorgung, für DIN-Schienenmontage	7V 02A 0 0 000
--	----------------

Technische Änderungen vorbehalten.

Ihr nächster CAL-Kontakt:



CAL Controls Ltd

Bury Mead Road, Hitchin, Herts, SG5 1RT. UK
Tel: + 44 (0) 1462-436161 Fax: + 44 (0) 1462-451801
email: sales@cal-controls.co.uk

CAL Controls Inc

1117 S. Milwaukee Avenue, Libertyville, IL 60048. USA
Tel: (847) 680-7080 Fax: (847) 816-6852
email: sales@cal-controls.com

www.cal-controls.com

SL000283/1/04/04

a VIDA GROUP company